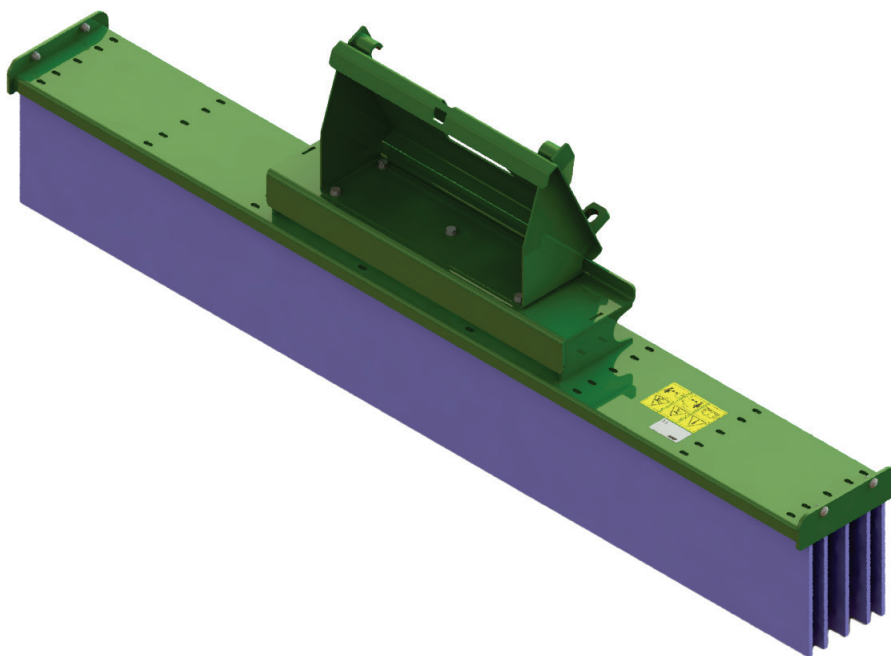


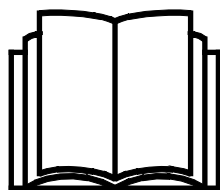
# AVANT®

## Návod na obsluhu a údržbu



## Tlacna kefa

Číslo produktu	1200 mm	A449770
	1500 mm	A437121
	2000 mm	A447153



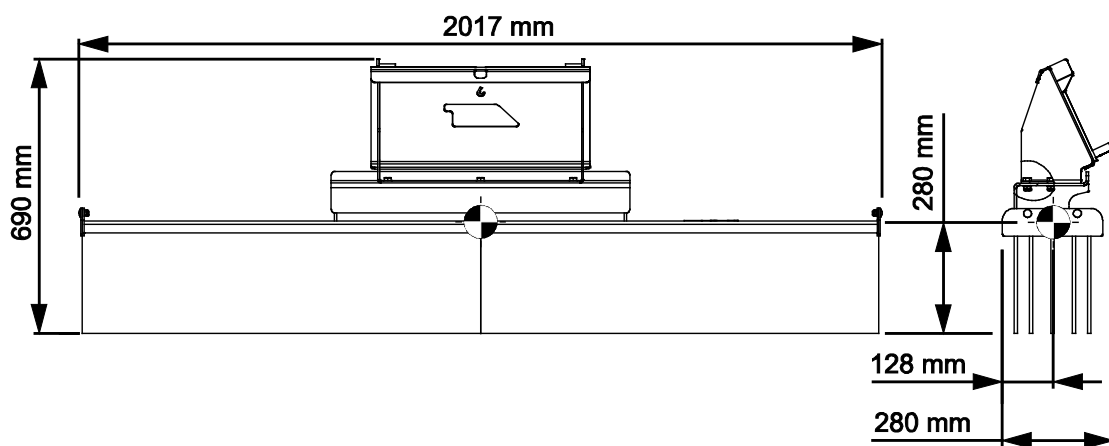
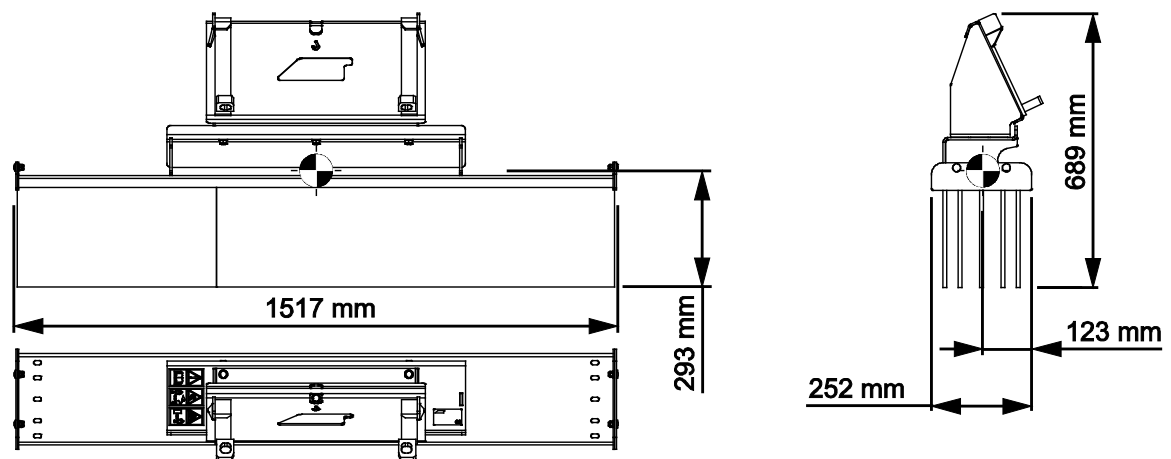
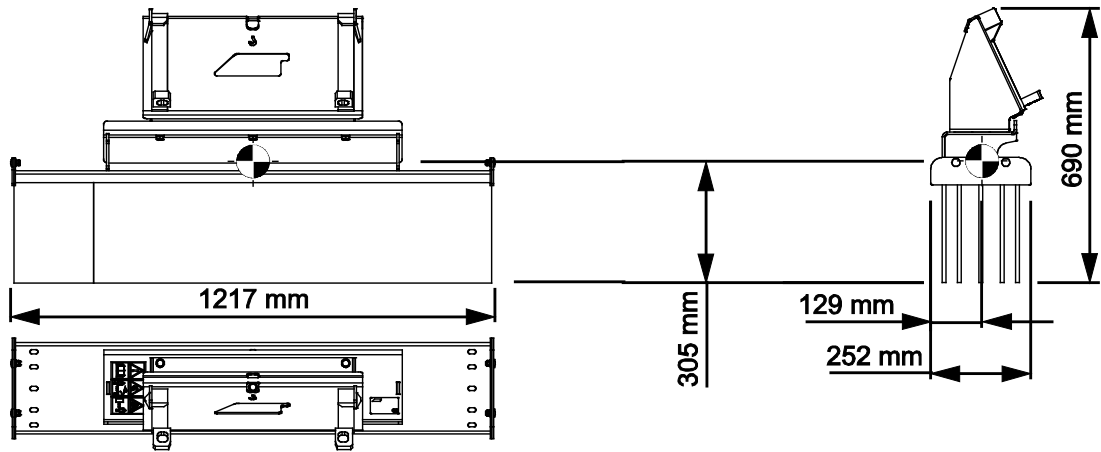
Please read this manual carefully before using the equipment, and follow all instructions.

Keep this manual for later reference.

Manufacturer:

**AVANT®**  
AVANT TECNO OY  
e-mail: sales@avanttecno.com

Ylötie I  
33470 YLÖJÄRVI  
FINLAND  
Tel. +358 3 347 8800  
Fax +358 3 348 5511



# CONTENTS

<b>1. PRED SLOV</b> .....	<b>4</b>
Varovné symboly použité v tejto príručke .....	5
<b>2. ÚČEL POUŽITIA</b> .....	<b>6</b>
<b>3. BEZPEČNOSTNÉ POKYNY NA POUŽÍVANIE PRÍDAVNÉHO ZARIADENIA</b> .....	<b>7</b>
3.1 Osobné ochranné prostriedky .....	9
3.2 Proces bezpečného zastavenia .....	10
<b>4. TECHNICKÉ ŠPECIFIKÁCIE</b> .....	<b>11</b>
4.1 Bezpečnostné štítky a hlavné komponenty prídavného zariadenia .....	11
<b>5. PRIPEVNIENIE PRÍDAVNÉHO ZARIADENIA</b> .....	<b>13</b>
5.1.1 Montáž prednej kefy .....	13
<b>6. OBSLUHA PRÍDAVNÉHO ZARIADENIA</b> .....	<b>15</b>
6.1 Kontroly pred použitím .....	15
6.2 Kvalifikácia obsluhy .....	15
6.3 Práca s tlačnou kefou .....	16
6.3.1 Prepravná poloha .....	17
6.3.2 Používanie tlačnej kefy s drapákovou lyžicou na korene .....	18
6.4 Používanie tlačnej kefy s ďalšími prídavnými zariadeniami .....	19
6.4.1 Používanie tlačnej kefy so silážnymi vidlami .....	20
6.4.2 Používanie tlačnej kefy s drapákom na kmene .....	22
6.4.3 Bočné kefy .....	25
6.5 Práca na nerovnom povrchu .....	25
6.6 Práca s adaptérom náklonu .....	25
6.7 Uskladnenie prídavného zariadenia .....	26
<b>7. ÚDRŽBA A SERVIS</b> .....	<b>27</b>
7.1 Čistenie prídavného zariadenia .....	27
7.2 Kontrola kovových konštrukcií .....	27
7.3 Mazanie .....	27
7.4 Kefa .....	28
7.4.1 Prvky kefy .....	28
7.5 Likvidácia na konci životnosti .....	29
<b>8. ZÁRUČNÉ PODMIENKY</b> .....	<b>30</b>

## I. Predslov

---

Spoločnosť Avant Tecno Oy by sa vám chcela poďakovať za zakúpenie tohto prídavného zariadenia pre váš nakladač Avant. Prídavné zariadenie bolo navrhnuté a vyrobené na základe dlhoročných skúseností s vývojom a výrobou produktov. Oboznámením sa s touto príručkou a dodržiavaním pokynov zaistíte svoju bezpečnosť a zabezpečíte spoľahlivú prevádzku a dlhú životnosť zariadenia. Pred použitím zariadenia alebo vykonávaním údržby si pozorne prečítajte tieto pokyny.

Účelom príručky je pomôcť vám:

- prevádzkovať zariadenie bezpečne a efektívne
- pozorovať akékoľvek nebezpečné situácie a predchádzať im
- udržať zariadenie v neporušenom stave a zabezpečiť dlhú životnosť

Na základe týchto pokynov môže prídavné zariadenie a nakladač bezpečne používať aj neskúsený používateľ. Príručka obsahuje dôležité pokyny aj pre skúsených operátorov Avant. Pred použitím zariadenia sa uistite, že všetky osoby používajúce nakladač boli riadne poučené a oboznámili sa s návodom na obsluhu nakladača, každým používaným prídavným zariadením a všetkými bezpečnostnými pokynmi. Je zakázané používať zariadenie na iné účely alebo iným spôsobom, ako je opísané v tejto príručke. Túto príručku majte vždy pri ruke počas celej životnosti zariadenia. Pri predaji alebo prevode zariadenia nezabudnite túto príručku odovzdať novému vlastníkovi. Pri strate alebo poškodení príručky si môžete vyžiadať novú príručku od svojho predajcu Avant alebo od výrobcu.

Okrem bezpečnostných pokynov uvedených v tomto návode na obsluhu musíte dodržiavať všetky predpisy týkajúce sa bezpečnosti práce, miestne právne predpisy a ďalšie nariadenia týkajúce sa používania zariadenia. Najmä sa musia dodržiavať nariadenia týkajúce sa používania zariadenia na verejných cestách. Predtým, ako nakladač začnete používať na ceste, spojte sa so svojím predajcom Avant, ktorý vám poskytne ďalšie informácie o miestnych požiadavkách.

S akýmikoľvek otázkami, žiadosťami o servis a náhradné diely alebo akýmikoľvek problémami, ktoré sa môžu vyskytnúť pri práci so strojom, sa obráťte sa na svojho miestneho predajcu AVANT.

Táto príručka je prekladom originálnych pokynov v anglickom jazyku. V dôsledku neustáleho vývoja produktu sa niektoré podrobnosti uvedené v tejto príručke môžu líšiť od vášho zariadenia. Obrázky môžu tiež zobrazovať voliteľné výbavu alebo funkcie, ktoré v súčasnosti nie sú k dispozícii. Vyhradzujeme si právo na zmenu obsahu návodu bez predchádzajúceho upozornenia. Copyright © 2021 Avant Tecno Oy. Všetky práva vyhradené.

## Varovné symboly použité v tejto príručke

V tejto príručke sa používajú nasledujúce varovné symboly. Označujú faktory, ktoré je potrebné zohľadniť na zníženie rizika zranenia osôb alebo poškodenia majetku:



### **VAROVANIEBEZPEČNOSTNÝ VÝSTRAŽNÝ SYMBOL**

Tento symbol znamená: „**Varovanie, dávajte si pozor! Ide o vašu bezpečnosť!**“

Pozorne si prečítajte nasledujúcu správu, ktorá varuje pred bezprostredným nebezpečenstvom, ktoré by mohlo spôsobiť vážne zranenie osôb.

Symbol bezpečnostného upozornenia a súvisiace bezpečnostné vyhlásenie označujú dôležité bezpečnostné správy v tomto návode. Používajú sa na upozornenie na pokyny týkajúce sa vašej osobnej bezpečnosti alebo bezpečnosti iných osôb. Keď vidíte tento symbol, buďte opatrný. Ide o vašu bezpečnosť. Pozorne si prečítajte nasledujúcu správu a informujte ostatných pracovníkov obsluhy.

**NEBEZPEČENSTVO** Toto signálne slovo označuje nebezpečnú situáciu, ktorá spôsobí smrť alebo vážne zranenie, ak sa jej nezabráni.

**VAROVANIE** Toto signálne slovo označuje potenciálne nebezpečnú situáciu, ktorá by mohla spôsobiť vážne zranenie alebo smrť, ak sa jej nezabráni.

**UPOZORNENIE** Toto signálne slovo sa používa, keď môže dôjsť k ľahkému zraneniu, ak sa pokyny nebudú dôsledne dodržiavať.

### **OZNÁMENIE**

Toto signálne slovo označuje informácie o správnej prevádzke a údržbe zariadenia.

Nedodržanie pokynov uvedených vedľa symbolu môže mať za následok poruchy zariadenia alebo iné škody na majetku.

## 2. Účel použitia

Tlačná kefa AVANT je prídavné zariadenie vhodné na použitie s kompaktnými nakladačmi AVANT uvedenými v tabuľke 1. Tlačná kefa je jednoduchá kefa na všeobecné účely bez pohyblivých častí, ktorá jednoducho tlačí materiál pred kefou. Kefa je ideálna na rýchle čistenie malých oblastí. Kefa je tiež veľmi užitočná pri dláždení na vtlačanie piesku medzi tehly. Kefa sa dá dlho používať a jej prvky sa dajú podľa potreby obnoviť.

Tlačná kefa sa dá namontovať aj priamo na prednú stranu drapákovvej lyžice na korene Avant, silážneho drapáka alebo drapáka na kmene bez odstránenia akýchkoľvek hadíc. Kefou môžete vyčistiť miesto od konárov a štiepky a pritom nemusíte opustiť sedadlo vodiča. Na tlačnú kefu sa dajú nainštalovať bočné kefy, ktoré sú súčasťou voliteľnej výbavy. Keď sa tlačná kefa používa s drapákom na kmene alebo silážnymi vidlami AVANT, je potrebný adaptér na silážne vidly (voliteľná výbava) alebo spojovacia konzola pre drapák na kmene.

Tlačná kefa nie je určená na žiadne iné použitie, než je uvedené v tejto príručke, a nesmie sa používať na žiadne iné účely, ako sú tie, na ktoré je určená.

Toto prídavné zariadenie bolo navrhnuté tak, aby vyžadovalo čo najmenšiu údržbu. Obsluha môže vykonávať pravidelné úlohy údržby. Obsluha nemôže vykonávať všetky opravy a náročné opravy a údržba sa musia zveriť špecializovaným technikom. Všetky údržbárske práce sa musia vykonávať pomocou vhodného bezpečnostného vybavenia. Náhradné diely sa musia zhodovať s originálnymi špecifikáciami, čo sa dá zabezpečiť iba použitím originálnych náhradných dielov. Môže byť k dispozícii samostatný katalóg náhradných dielov. Obráťte sa na svojho predajcu Avant.

Oboznámte sa s pokynmi týkajúcimi sa servisu a údržby. Ak máte ďalšie otázky o prevádzke alebo údržbe zariadenia alebo žiadosti o servis alebo potrebujete náhradné diely, kontaktujte svojho predajcu AVANT.

### Stôl 1 – Tlacna kefa – Kompatibilita s nakladačmi Avant

Model		220 225 225LPG	313S 320S	419 420 423	520 523 R20 525LPG R28 528 530	630 R35 635 640 645i 650i	735 745 750 755i 760i	850 860i	e5 e6
A449770	1200 mm	•	•	•	(•)	(•)	(•)	(•)	(•)
A437121	1500 mm	•	•	•	•	•	•	•	•
A447153	2000 mm	•	•	•	•	•	•	•	•

Prídavné zariadenie sa odporúča používať iba s nakladačmi označenými • v tabuľke 1. Pri používaní s modelmi označenými (•) sa nemusí dosiahnuť plný výkon. K dispozícii sú rôzne šírky, aby sa pre každý model nakladača a každú úlohu našla tá najlepšia možnosť. S otázkami o kompatibilitě s modelom, ktorý nie je uvedený v tabuľke, sa obráťte na svojho predajcu Avant.

### 3. Bezpečnostné pokyny na používanie prídavného zariadenia

Majte na pamäti, že bezpečnosť je výsledkom niekoľkých faktorov. Kombinácia nakladač-prídavné zariadenie je veľmi výkonná a nesprávne či neopatrné používanie alebo údržba môžu spôsobiť vážne zranenie osôb alebo poškodenie majetku. Z tohto dôvodu sa všetci operátori musia pred začatím práce dôkladne oboznámiť so správnym používaním, návodom na obsluhu nakladača a príručkou prídavného zariadenia. Nepoužívajte prídavné zariadenie, ak ste sa úplne neoznámili s jeho prevádzkou a súvisiacimi nebezpečenstvami.



NEBEZPEČENSTVO

**Nesprávne alebo neopatrné používanie prídavného zariadenia alebo používanie prídavného zariadenia, ktoré je v zlom stave, môže vyvolať riziko vážnych zranení.** V bezpečnej oblasti sa oboznámte sa s ovládačmi nakladača, správnym postupom pripojenia a správnym spôsobom obsluhy prídavného zariadenia. Hlavne si preštudujte, ako bezpečne zastaviť zariadenie. Pozorne si prečítajte všetky bezpečnostné opatrenia.

#### *Pred prácou s prídavným zariadením si prečítajte všetky bezpečnostné pokyny*



VAROVANIE

- Pri pripájaní prídavného zariadenia k nakladaču **zabezpečte, aby zaist'ovacie čapy rýchlopínacej dosky nakladača boli v dolnej polohe a aby zaistili prídavné zariadenie k nakladaču.** Nikdy nezdvíhajte ani nepresúvajte nezaistené prídavné zariadenie.
- Toto prídavné zariadenie je navrhnuté tak, aby ho v jednom momente mohol používať jeden pracovník obsluhy. Nedovoľte iným osobám, aby sa pohybovali v blízkosti zariadenia, ktoré sa práve používa.
- Počas pojazdu vždy prepravujte prídavné zariadenie v čo najnižšej polohe, aby ste udržali nízke ťažisko, a teleskopické rameno majte zatiahnuté.
- **Riziko rozdrvenia – Nikdy nedovoľte žiadnej osobe vstúpiť pod rameno alebo prídavné zariadenie.** Pri opustení sedadla vodiča sa môže zmeniť stabilita nakladača, čo môže spôsobiť prevrátenie stroja. Majte vždy na pamäti, že rameno môže neočakávane klesnúť v dôsledku straty stability alebo mechanickej poruchy alebo ak iná osoba obsluhuje ovládače nakladača, čo vedie k riziku rozdrvenia. Nakladač nie je určený na dlhšie držanie zdvihnutého bremena. Pred opustením sedadla vodiča pevne spustite prídavné zariadenie na zem a nikdy nedovoľte žiadnej osobe vstúpiť pod rameno alebo prídavné zariadenie.
- **Riziko nárazu pri náhlom zastavení – Nikdy nepracujte vysokou rýchlosťou, pokiaľ si nie ste istý, že v oblasti nie sú žiadne prekážky.** Pri náraze na prekážku sa nakladač môže náhle zastaviť. Skontrolujte pracovnú oblasť a odstráňte alebo označte všetky prekážky, do ktorých by kefa mohla naraziť. Vždy používajte bezpečnostný pás a jazdite opatrne.
- **Riziko udusenía – Nakladač nikdy nepoužívajte vnútri alebo v zle vetraných priestoroch.** Pri práci vnútri zabezpečte dostatočné vetranie. Nakladač nepoužívajte v uzavretých priestoroch bez ohľadu na typ motora alebo druh paliva. Koncentrácia výfukových plynov môže dosiahnuť nebezpečnú úroveň.
- Venujte pozornosť okoliu a všetkým ostatným osobám a strojom pohybujúcim sa v okolí. Venujte pozornosť obrysom terénu a iným nebezpečenstvám, ako sú vetvy a stromy, ktoré môžu siahať do oblasti vodiča, uvoľnené kamene a klzké povrchy.
- Nikdy nepoužívajte prídavné zariadenie na zdvíhanie alebo prepravu osôb alebo ako akýkoľvek druh pracovnej plošiny, a to ani dočasne.


**VAROVANIE**

- Používajte iba prídavné zariadenie, ktoré je v dobrom stave. Prídavné zariadenie pravidelne kontrolujte. Prídavné zariadenie neupravujte spôsobom, ktorý by ovplyvnil jeho bezpečnosť. Vŕtanie otvorov do prídavného zariadenia a zváranie alebo iné prostriedky pripevňovania hákov alebo iných predmetov na prídavné zariadenie sú prísne zakázané.
- Pred akýmkoľvek čistením, údržbou alebo úpravami zastavte nakladač a umiestnite prídavné zariadenie do bezpečnej polohy, ako sa opisuje v procese bezpečného zastavenia.
- Zariadenie používajte iba na určený účel. Iné použitie môže spôsobiť zbytočné bezpečnostné riziká a poškodiť zariadenie.
- Skontrolujte, či je nakladač vybavený potrebnými bezpečnostnými komponentmi a či sú komponenty v pracovnom stave. Musí sa používať bezpečnostný pás. Ak existujú osobitné riziká týkajúce sa pracovnej oblasti, použite vhodné bezpečnostné vybavenie.
- Taktiež si prečítajte bezpečnostné pokyny a informácie o správnom používaní nakladača v návode na obsluhu nakladača.

***Dodatočné bezpečnostné pokyny pri používaní tlačnej kefy s drapákovou lyžicou na korene Avant, silážnymi vidlami alebo drapákom na kmene***

**VAROVANIE**

- **Riziko nesprávneho použitia – Vždy si prečítajte príručky všetkých strojov, ktoré budete používať.** Všetky príručky uchovávajte na mieste, kde budú dostupné všetkým používateľom. Ak nemáte k dispozícii všetky príručky, nepoužívajte zariadenie. Nové kópie príručiek získate od svojho predajcu Avant.
- **Náhle pohyby môžu spôsobiť prevrátenie nakladača – Nakladač obsluhujte pomaly a pokojne.** Pri zdvíhaní bremena do alebo z vysokej polohy buďte opatrný. Vyhnite sa náhlym zmenám rýchlosti alebo smeru, aby ste udržali rovnováhu nakladača, a to najmä pri manipulácii s ťažkými bremenami. Jazdite pomaly a opatrne, hlavne v naklonenom teréne alebo na klzkých povrchoch.
- **Rizika prevrátenia – Počas jazdy držte bremená blízko povrchu.** Prevážanie ťažkých bremien môže posunúť ťažisko nakladača a spôsobiť prevrátenie stroja. Pre najlepšiu stabilitu vždy prepravujte bremeno čo najnižšie a čo najbližšie k stroju, aby ste udržali nízke ťažisko.
- Dajte si pozor na silný drapák. Zabráňte kontaktu rúk alebo nôh s pohyblivými časťami. Predtým, než prídete do blízkosti prídavného zariadenia, sa uistite, že sa zariadenie nemôže pohnúť.
- Vždy udržiavajte bezpečnú vzdialenosť najmenej dva metre medzi prídavným zariadením a akýmkoľvek osobami.
- Pri manipulácii s ťažkými bremenami udržiavajte kĺbový nakladač v priamej polohe. Pri otáčaní kĺbu sa nakladač môže nakloniť dopredu.
- Uistite sa, že povrch unesie celkové zaťaženie. Vždy dodržte správne nastavenie tlaku v pneumatikách.
- Dodržte maximálne zaťaženie uvedené v návode na obsluhu nakladača. Ak je váš nakladač vybavený systémom ukazovateľa zaťaženia, buďte mimoriadne opatrný, keď je senzor ukazovateľa zaťaženia aktivovaný.





NEBEZPEČENSTVO

**Riziko rozdrvenia – Vstup pod rameno nakladača alebo prídavné zariadenie môže mať za následok vážne zranenie alebo smrť.** Nikdy nevstupujte pod rameno nakladača a nedovoľte iným osobám, aby sa priblížili k zdvihnutému ramenu alebo prídavnému zariadeniu. Je nebezpečné pohybovať sa pod zdvihnutým prídavným zariadením alebo ramenom nakladača, pretože rameno môže klesnúť v dôsledku straty stability, mechanickej poruchy alebo keď iná osoba obsluhuje ovládače nakladača. Pred opustením sedadla vodiča pevne spustite prídavné zariadenie na zem do bezpečnej polohy.

Pamätajte si, že rameno nakladača sa môže spustiť alebo nakloniť, aj keď bol motor vypnutý (riziko rozdrvenia). Nakladač nie je určený na dlhšie držanie zdvihnutého bremena. Pred opustením sedadla vodiča vždy spustite prídavné zariadenie do bezpečnej polohy.



### 3.1 Osobné ochranné prostriedky

**Nezabudnite nosiť vhodné osobné ochranné prostriedky:**



- Hlučnosť na sedadle vodiča môže prekročiť 85 dB (A) v závislosti od modelu nakladača a pracovného cyklu. Dlhodobé vystavenie hlasnému hluku môže poškodiť sluch. Pri práci so nakladačom noste ochranu sluchu.



- Noste ochranné rukavice.



- Pri práci so nakladačom noste bezpečnostnú obuv.



- V niektorých pracovných oblastiach môže používanie prídavného zariadenia spôsobiť prášenie. Používajte dýchaciu masku na ochranu proti prachu.

### 3.2 Proces bezpečného zastavenia

**Bezpečná poloha prídavného zariadenia pred priblížením sa k ramenu nakladača:**



**VAROVANIE**

**Vždy umiestnite prídavné zariadenie do bezpečnej polohy predtým, než sa k nemu priblížite.** Bezpečná poloha zabráni neúmyselným pohybom prídavného zariadenia a ramena nakladača. Uvedomte si, že prídavné zariadenie sa môže pohnúť, aj keď je motor nakladača vypnutý. Proces bezpečného zastavenia:

- Úplne spustite rameno a spustite prídavné zariadenie na zem.
- Vypnite motor nakladača a zatiahnite parkovaciu brzdu.
- Vyberte kľúč zapalovania, aby ste zabránili naštartovaniu stroja.

## 4. Technické špecifikácie

Tabuľka 2 – Tlacna kefa – Špecifikácie

Číslo produktu	A449770	A437121	A447153
Montáž:	Dá sa namontovať na rýchloupínaciu dosku Avant alebo drapákovú lyžicu na korene, drapák na kmene alebo silážne vidly		
Celková dĺžka:	252 mm	252 mm	252 mm
Celková šírka:	1 217 mm	1 517 mm	2 017 mm
Pracovná šírka:	1 200 mm	1 500 mm	2 000 mm
Hmotnosť:	60 kg	69 kg	83 kg
Kompatibilné nakladače AVANT:	Pozrite si tabuľku 1, Účel použitia		
<b>Voliteľná výbava</b>			
Bočné kefy (2 ks)	A447166		
Adaptér na silážne vidly	A447080		
Rýchloupínacie konzoly pre drapák na kmene	A449113		

### 4.1 Bezpečnostné štítky a hlavné komponenty prídavného zariadenia

Nižšie sú uvedené štítky a označenia na prídavnom zariadení. Štítky musia byť na zariadení viditeľné a čitateľné. Vymeňte akýkoľvek nejasný alebo chýbajúci štítok. Nové štítky môžete získať od svojho predajcu alebo s využitím kontaktných informácií uvedených na zadnej strane.



**VAROVANIE**

**Uistite sa, že sú všetky varovné nálepky sú čitateľné.** Výstražné štítky obsahujú dôležité bezpečnostné informácie a pomáhajú identifikovať a zapamätať si riziká spojené so zariadením. Vymeňte poškodené alebo chýbajúce varovné štítky za nové.



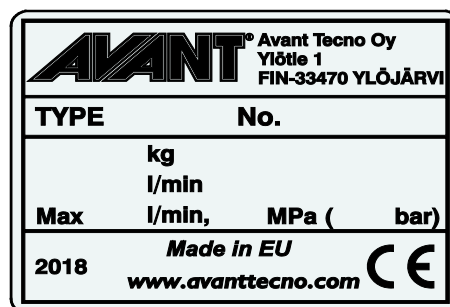
A46771



A46772



A46799

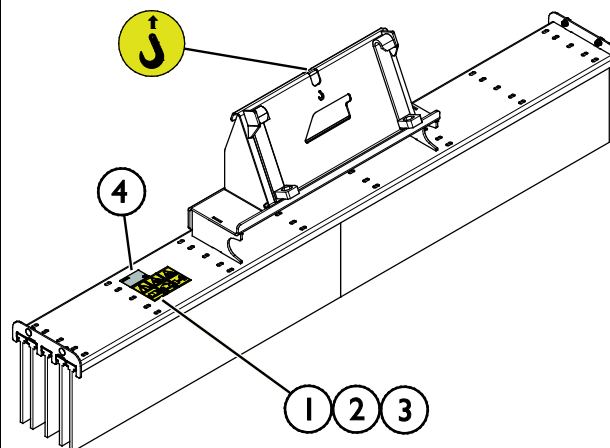


Identifikačný štítok prídavného zariadenia A449778 / A437491 / A447155

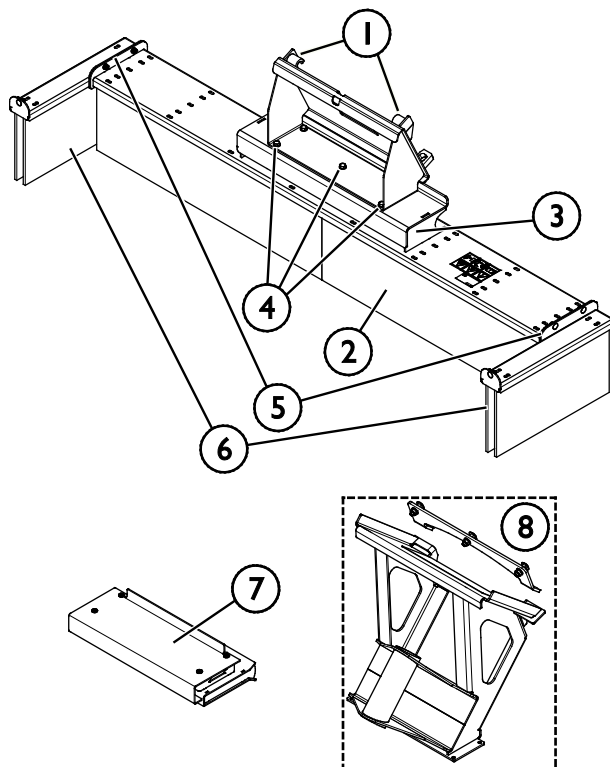
**Nalepenie novej nálepky:** Povrch dôkladne očistite, aby ste úplne odstránili masť. Nechajte povrch úplne vyschnúť. Odlepte ochrannú fóliu z nálepky a pevne nálepku pritlačte, aby ste ju nalepili. Dajte pozor, aby ste sa nedotkli lepidla nálepky.

**Tabuľka 3 – Umiestnenie nálepiek a varovné správy**

	Nálepka	Varovná správa
1	A46771	Nebezpečenstvo nesprávneho použitia – Pred použitím si prečítajte pokyny.
2	A46772	Nebezpečenstvo rozdrvenia – Nechodte pod zdvihnuté prídavné zariadenie, držte sa mimo zdvihnutého zariadenia.
3	A46799	Dajte si pozor na vymrštené predmety. Udržujte od zariadenia bezpečnú vzdialenosť (aspoň 2 metrov).
4	A449778 / A437491 / A447155	Identifikačný štítok prídavného zariadenia


**Tabuľka 4 – Tlacna kefa – Hlavné komponenty**

1	Štandardný pripojovací adaptér s rýchlopínacími konzolami Avant
2	Kefa
3	Upevňovací rám pre pripojovacie adaptéry
4	Skrutky (5 ks) pre pripojovacie adaptéry
5	Zaisťovacia doska pre prvky kefy (2 ks)
6	Bočná kefa (2 ks) (voliteľná výbava)
7	Adaptér na silážne vidly (voliteľná výbava)
8	Spojovacia konzola pre drapák na kmene (voliteľná výbava)



## 5. Pripevnenie prídavného zariadenia

Pripojenie prídavného zariadenia k nakladaču je rýchle a jednoduché, musí sa však vykonať opatrne. Prídavné zariadenie je namontované na rameno nakladača pomocou rýchchloupínacej dosky a zodpovedajúcej súčasti na prídavnom zariadení.

Ak nie je prídavné zariadenie zaistené na nakladači, môže sa z neho spadnúť a vyvolať nebezpečnú situáciu. Ak prídavné zariadenie nie je úplne zaistené, s nakladačom nikdy nejazdite a nikdy nezdvíhajte rameno nakladača. Na zabránenie nebezpečným situáciám sa vždy riadte spojovacím postupom popísaným nižšie. Taktiež musíte dodržiavať bezpečnostné pokyny uvedené v tomto návode.



**VAROVANIE**

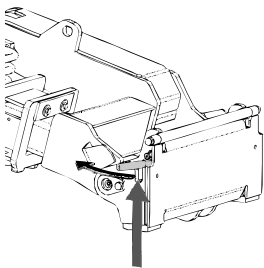
**Riziko rozdrvenia – Uistite sa, že nezamknuté prídavné zariadenie sa nepohne ani nespadne.** Nestojte v oblasti medzi prídavným zariadením a nakladačom. Montáž prídavného zariadenia vykonávajte iba na rovnom povrchu.

S nezaisteným prídavným zariadením nikdy nepohybujte ani ho nezdvíhajte.

### 5.1.1 Montáž prednej kefy

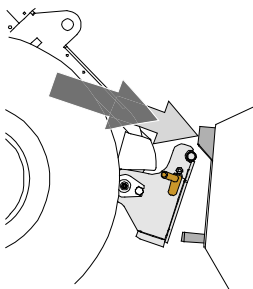
**Rýchchloupínací systém Avant:**

#### 1. krok:



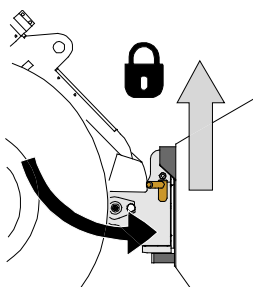
- Zdvihnite zaist'ovacie čapy rýchchloupínacej dosky nakladača hore a otočte ich dozadu do drážky tak, aby sa zaistili v hornej polohe.
- Ak je váš nakladač vybavený uzamykacím systémom hydraulického prídavného zariadenia, pozrite si v návode na obsluhu nakladača ďalšie pokyny ohľadom používania uzamykacieho systému.
- Zaistite, aby hydraulické hadice boli umiestnené tak, aby sa nedostali medzi upínaciu dosku nakladača a prídavné zariadenie a aby neboli stlačené ani sa neotierali o ostré hrany.

#### Krok 2:



- Hydraulicky otočte rýchchloupínaciu dosku do polohy šikmo vpred.
- Pohnite nakladač na prídavné zariadenie. Ak je váš nakladač vybavený teleskopickým ramenom, môžete ho využiť na dosiahnutie spojovacích konzol prídavného zariadenia.
- Vyrovnajte polohu horných čapov rýchchloupínacej dosky nakladača tak, aby boli pod zodpovedajúcimi konzolami prídavného zariadenia.

#### Krok 3:



- Mierne zdvihnite rameno – ovládaciu páku ramena ťahajte smerom dozadu na zdvíhanie prídavného zariadenia zo zeme.
- Otočte ovládaciu páku ramena doľava, aby ste otočili dolnú časť rýchchloupínacej dosky nakladača na prídavné zariadenie.
- Ručne zaistite zaist'ovacie čapy alebo použite hydraulické zaistenie.
- **Vždy skontrolujte zaistenie oboch zaist'ovacích čapov.**



VAROVANIE

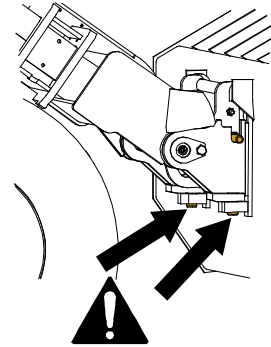
**Riziko rozdrvenia – Zabráňte prevráteniu prídavného zariadenia.** Nadmerné naklonenie alebo zdvíhanie nezaisteného prídavného zariadenia zvyšuje riziko prevrátenia prídavného zariadenia. Nepoužívajte automatické uzamknutie zaistovacích čapov, ak je prídavné zariadenie zdvihnuté viac ako jeden meter nad zemou. Ak sa zaistovacie čapy pri naklonení nevrátia do normálnej polohy, nenakláňajte ani nezdvíhajte prídavné zariadenie. Položte pripojené zariadenie na zem a zabezpečte ručné uzamknutie.



VAROVANIE

**Riziko padajúcich predmetov – Zabráňte pádu prídavného zariadenia.**

Prídavné zariadenie, ktoré nebolo úplne zaistené k nakladaču, môže spadnúť na rameno alebo smerom k obsluhu alebo spadnúť pod nakladač počas pojazdu, čo spôsobí stratu kontroly nad nakladačom. S nezaisteným prídavným zariadením nikdy nepohybujte ani ho nezdvíhajte. Pred pohnutím alebo zdvihnutím prídavného zariadenia sa uistite, že zaistovacie čapy sú v dolnej polohe a prechádzajú cez upínacie prvky na prídavnom zariadení na oboch stranách.



VAROVANIE

**Uistite sa, že prídavné zariadenie je kompatibilné s nakladačom.** Okrem mechanickej kompatibility prídavného zariadenia sa musí zabezpečiť stabilita nakladača, možné preťaženie prídavného zariadenia a kompatibilita ovládacích systémov nakladača. Ak používate prídavné zariadenie s nakladačom, ktorý nie je vhodný pre váš model prídavného zariadenia, možné riziká zahŕňajú prevrátenie, poškodenie v dôsledku preťaženia a riziká súvisiace s nekontrolovaným pohybom prídavného zariadenia a jeho častí. Ak sa váš nakladač neuvádza v tabuľke 1 na strane 6, opýtajte sa svojho predajcu Avant pred používaním tohto prídavného zariadenia.

## 6. Obsluha prídavného zariadenia

Skôr než začnete pracovať, znova skontrolujte prídavné zariadenie a pracovné prostredie a odstráňte všetky prekážky z pracovnej oblasti. Rýchla kontrola zariadenia a pracovnej oblasti pred použitím sú súčasťou zaistenia bezpečnosti a najlepšieho výkonu zariadenia.



**VAROVANIE**

**Vyhňte sa zrážkam s osobami – Pred jazdou skontrolujte okolie.** Vždy sa dívajte v smere pohybu nakladača. Pred cúvaním sa vždy zabezpečte, aby sa okoloidúce osoby, najmä deti, nachádzali v bezpečnej vzdialenosti, aby sa zabránilo nehodám pri prevrátení dozadu.

### 6.1 Kontroly pred použitím

- Používajte iba vtedy, keď sú všetky kolíky uzamknuté a zaistené na svojom mieste.
- Skontrolujte všeobecný stav prídavného zariadenia a nakladača.
- Pri montáži prídavného zariadenia na adaptér náklonu si uvedomte, že zaistovacie čapy sa vždy musia zaistiť ručne.
- Pri obsluhu zariadenia zabezpečte, aby sa okoloidúci nachádzali v bezpečnej vzdialenosti. Nedovoľte nikomu vstúpiť do nebezpečného priestoru ramena alebo stáť priamo pred nakladačom. Skontrolujte tiež, či sa dá s nakladačom bezpečne cúvať. Nikdy nepredpokladajte, že okoloidúci zostanú tam, kde ste ich videli naposledy. Hlavne deti to k pohybujúcemu sa zariadeniu často priťahuje.
- Prídavné zariadenie alebo ovládače nakladača obsluhujte iba vtedy, keď sedíte na sedadle vodiča. Zaistite, aby sa nakladač a prídavné zariadenie používali bezpečne a podľa zamýšľaného účelu. Nedovoľte deťom obsluhovať zariadenie.
- Nikdy nepracujte s nakladačom alebo prídavným zariadením pod vplyvom alkoholu, drog alebo liekov, ktoré môžu zhoršiť úsudok alebo spôsobiť ospalosť, alebo ak nie ste inak zdravotne spôsobilý na obsluhu zariadenia.
- Nezabudnite na správne pracovné postupy a zbytočne neopúšťajte sedadlo vodiča. Na bezpečnom mieste precvičujte používanie prídavného zariadenia a ovládačov nakladača. Ak nie ste oboznámený s konkrétnym modelom nakladača, odporúča sa nacvičiť si jeho používanie bez akéhokoľvek prídavného zariadenia.

### 6.2 Kvalifikácia obsluhy

Ak zamýšľate toto prídavné zariadenie používať, musíte splniť nasledujúce podmienky:

- Poznajete zamýšľané použitie prídavného zariadenia.
- Oboznámte sa s tým, ako nakladač bezpečne používať v rôznych pracovných podmienkach.
- Prečítajte si pokyny týkajúce sa používania prídavného zariadenia v tejto príručke a vždy sa nimi riadte.
- Majte k dispozícii túto príručku a návod na obsluhu nakladača.
- Zaistite, aby sa nakladač a prídavné zariadenie používali bezpečne a podľa zamýšľaného účelu.
- Nikdy nedovoľte deťom obsluhovať zariadenie.
- Nikdy nepracujte s nakladačom alebo prídavným zariadením pod vplyvom alkoholu, drog alebo liekov, ktoré môžu zhoršiť úsudok alebo spôsobiť ospalosť, alebo ak nie ste inak zdravotne spôsobilý na obsluhu zariadenia.
- Predtým, než začnete stroj používať, absolvujte všetky povinné školenia požadované zamestnávateľom.

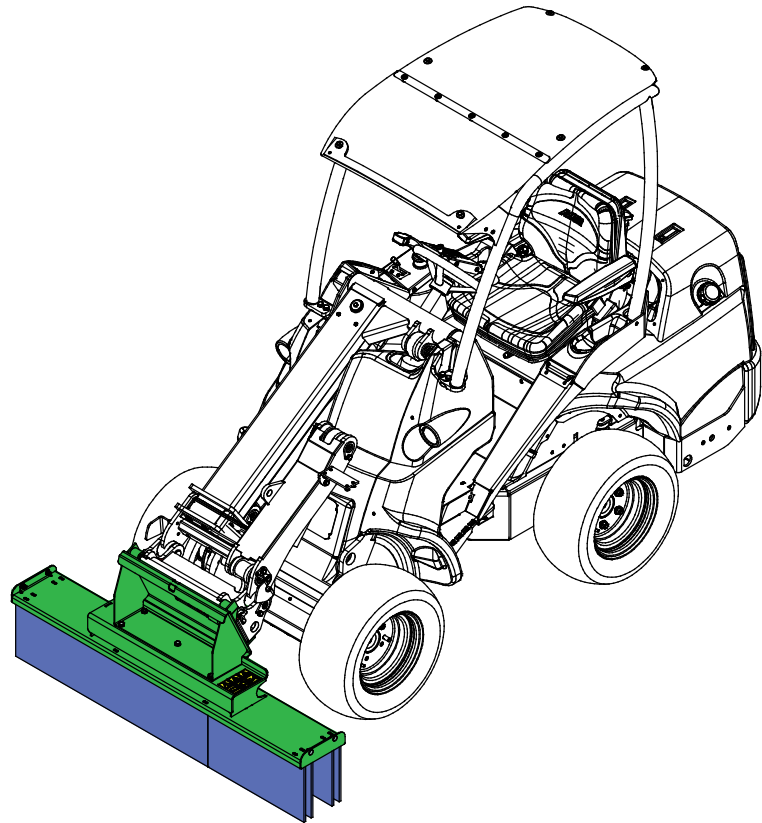
## 6.3 Práca s tlačnou kefou

### Nastavenie prídavného zariadenia do správnej pracovnej polohy

Správna poloha tlačnej kefy závisí od typu povrchu a materiálu, ktorý sa posúva.

Kefa pracuje najefektívnejšie vtedy, keď je rýchlopínacia konzola v polohe, ktorá je mierne naklonená dopredu, a keď je zaťaženie konzoly mierne, ako je zobrazené na vedľajšom obrázku.

Po nastavení vhodnej polohy zdvihnite rameno nakladača tak, že ovládaciu páku ramena ovládajte iba pozdĺžne. Týmto spôsobom sa pri spúšťaní prídavného zariadenia zachová správna poloha.



### Prevádzková rýchlosť

Rýchlosť nakladača nastavte podľa povrchu, na ktorom sa pracuje, a prevádzkových podmienok. Mierne rýchlosť nakladača zvyčajne stačí na pozametanie povrchu.

### Výkon

Keď sa počas prevádzky vyžaduje väčšia efektívnosť, prvky kefy sa dajú odstrániť. Napríklad, pri odstránení stredných prvkov ostáva viac miesta pre konáre a iné predmety. Pozrite si vedľajší obrázok a stranu 28.

#### OZNÁMENIE

Aby ste zabránili poškodeniu a rýchlemu opotrebovaniu štetín, kefa nesmie tlačiť príliš veľkou silou. Netlačte kefu tak, aby sa predný koniec nakladača výrazne odľahčil. Príliš veľký tlak na kefu tiež znižuje kefovú výkonnosť.

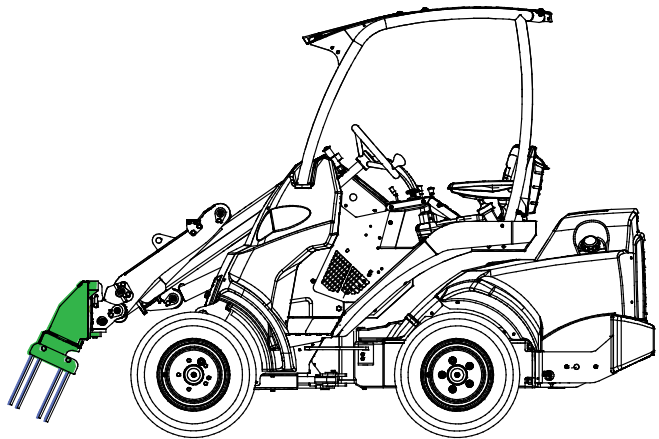
#### OZNÁMENIE

Keď je kefa pripojená k nakladaču, neopierajte ju o zem. Hmotnosť kefy by mohla spôsobiť trvalé ohnutie štetín. Pri uskladnení odpojte kefu od nakladača.



### 6.3.1 Prepravná poloha

Pred prepravou zdvihnite tlačnú kefu zo zeme. Udržujte nakladač v stabilnej polohe. Prídavné zariadenie vždy držte v čo najnižšej polohe a čo najbližšie k zemi. Počas jazdy držte teleskopické rameno zasunuté.



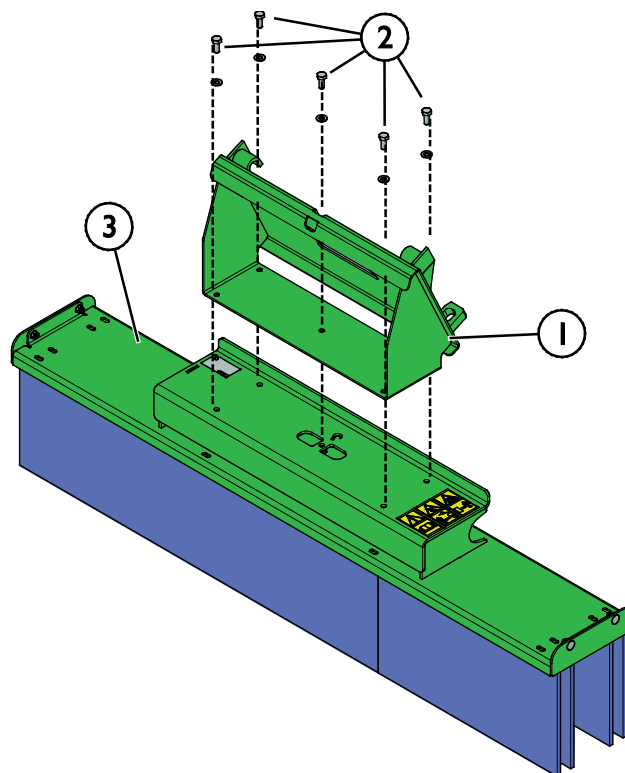
**VAROVANIE**

Udržujte nakladač v stabilnej polohe. Prídavné zariadenie vždy držte v čo najnižšej polohe a čo najbližšie k zemi. Počas jazdy s bremenom udržiavajte teleskopické rameno zasunuté.

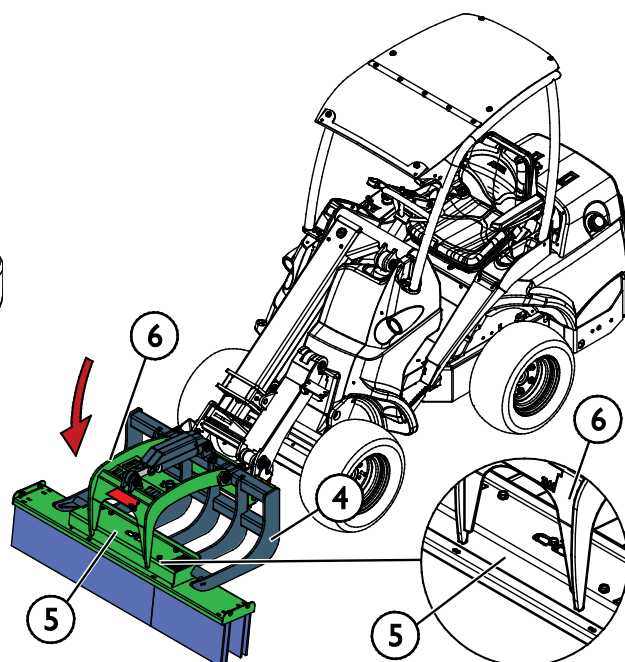
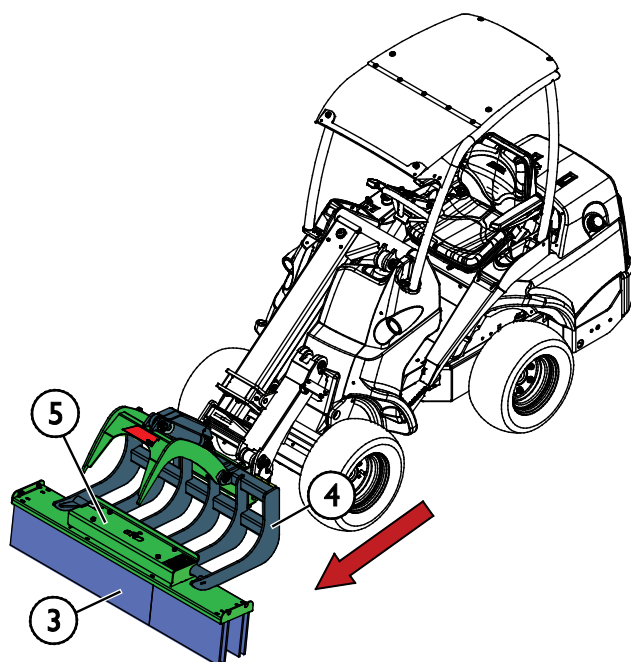
### 6.3.2 Používanie tlačnej kefy s drapákovou lyžicou na korene

#### Začatie používania tlačnej kefy s drapákovou lyžicou na korene

1. Odstráňte fixačné skrutky (2) a odmontujte rám (1) od tlačnej kefy (3).



2. S nakladačom vybaveným drapákovou lyžicou na korene Avant (4) prejdite k tlačnej kefe (3). Vidlice drapákovvej lyžice na korene (4) zasuňte do rýchlopínacieho puzdra (5) tlačnej kefy (3), ako je znázornené na obrázku nižšie.
3. Prídavné zariadenie zamknite spustením drapáka (6) na rýchlopínacie puzdro (5), ako je znázornené na obrázku nižšie.





**VAROVANIE**

**Riziko vážneho zranenia – Zaistite, aby sa v blízkosti pracovnej oblasti nenachádzali žiadne ďalšie osoby.** Nedovoľte iným osobám, aby sa nachádzali vo vzdialenosti menej ako 2 metrov od vidiel, nebezpečnej oblasti ramena alebo priamo pred alebo za nakladačom. V blízkosti osôb alebo hospodárskych zvierat sa pohybujte opatrne a pokojne. Skontrolujte tiež, či sa dá s nakladačom bezpečne cúvať.

Práca sa môže začať, keď je drapáková lyžica na korene namontovaná a hydraulické armatúry sú pripojené podľa pokynov. Pred začatím práce znova skontrolujte prídavné zariadenie.

- Skontrolujte, či hydraulické hadice nie sú priškripanuté alebo natiiahnuté v žiadnej polohe prídavného zariadenia alebo ramena nakladača.
- Nezabudnite na správne pracovné postupy a zbytočne neopúšťajte nakladač.

### **Používanie tlačnej kefy s drapákovou lyžicou na korene**

Pri obsluhu tlačnej kefy namontovanej na drapákovú lyžicu na korene postupujte podobne ako pri samostatnom používaní kefy. Prídavné zariadenie nakláňajte opatrne, keďže malé zmeny môžu vyvinúť nadmerný tlak na kefu.

## **6.4 Používanie tlačnej kefy s ďalšími prídavnými zariadeniami**

Práca sa môže začať po namontovaní silážnych vidiel alebo drapáka na kmene Avant. Pred začatím práce znova skontrolujte prídavné zariadenie.

- Skontrolujte, či hydraulické hadice nie sú priškripanuté alebo natiiahnuté v žiadnej polohe prídavného zariadenia alebo ramena nakladača.
- Nezabudnite na správne pracovné postupy a zbytočne neopúšťajte nakladač.



**VAROVANIE**

**Riziko rozdrvenia – Ostré hroty prídavného zariadenia a jeho drapáka môžu spôsobiť vážne zranenia.** Zaistite, aby sa v pracovnej oblasti nenachádzali žiadne ďalšie osoby, a zachovávajte bezpečnú vzdialenosť od osôb alebo hospodárskych zvierat. Pred jazdou s nakladačom spustite drapák. Skôr, ako sa priblížite k prídavnému zariadeniu, zastavte nakladač podľa procesu bezpečného zastavenia.

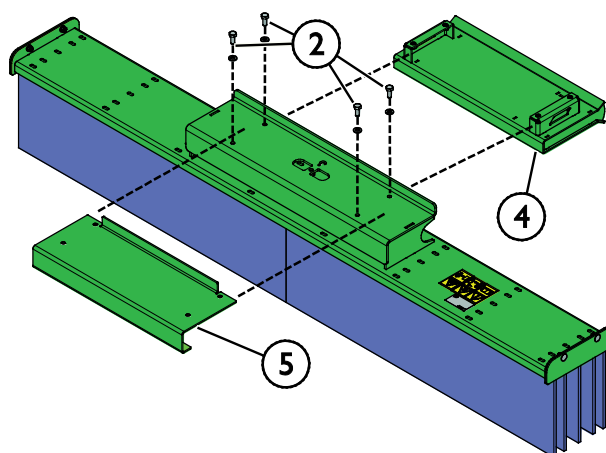
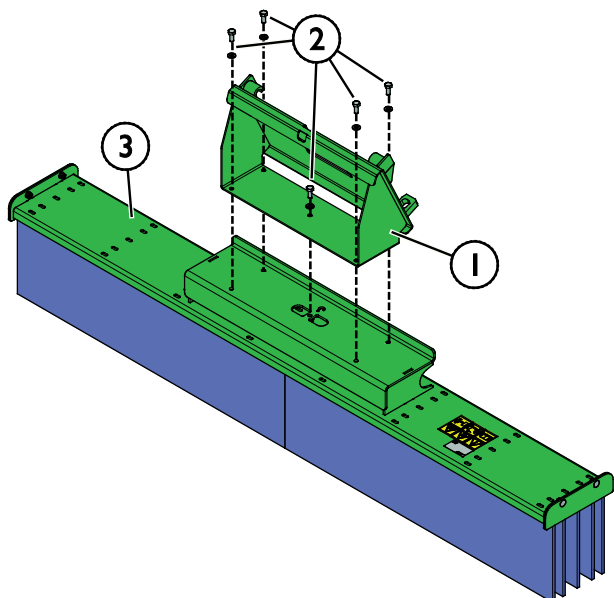


## 6.4.1 Používanie tlačnej kefy so silážnymi vidlami

### Začatie používania tlačnej kefy so silážnymi vidlami

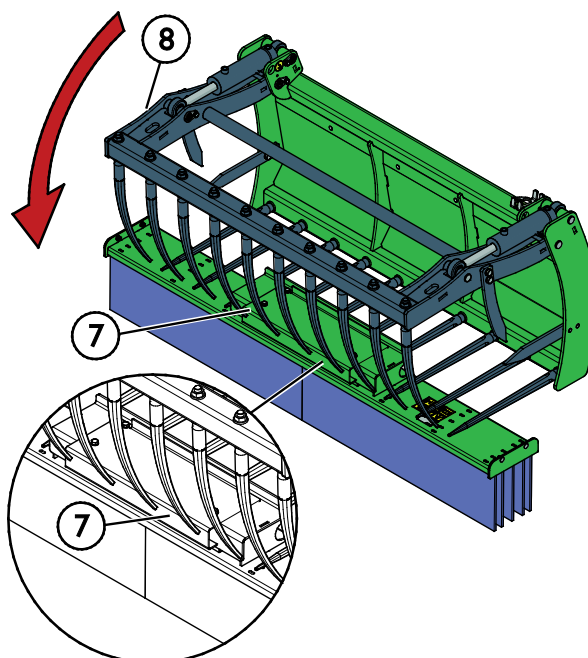
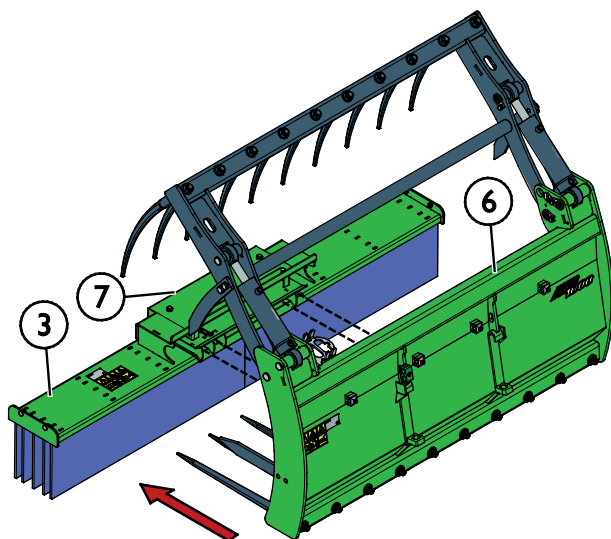
Použite existujúce upevňovacie body na namontovanie adaptéra na silážne vidly (voliteľná výbava).

1. Odstráňte fixačné skrutky [5 ks] (2) a odmontujte štandardný pripojovací adaptér (1) od tlačnej kefy (3).
2. Nasadte dolný rám (4) pripojovacieho adaptéra silážnych vidiel do puzdra tlačnej kefy a horný rám (5) na adaptér tlačnej kefy, ako je zobrazené na obrázku nižšie. Na upevnenie spojovacieho adaptéra použite existujúce fixačné skrutky [4 ks] (2).



3. S nakladačom vybaveným silážnymi vidlami (6) prejdite k pripojovaciemu adaptéru tlačnej kefy (3). Vidlice silážnych vidiel (6) zasuňte do adaptéra (7) tlačnej kefy (3), ako je znázornené na obrázku nižšie.
4. Prídavné zariadenie zamknite spustením drapáka (8) na adaptér s rýchlopínacím čapom (7), ako je znázornené na obrázku nižšie.

Adaptér (7) je označený znakom XL. Pre silážne vidly XL použite drážku s označením XL.



**Používanie tlačnej kefy so silážnymi vidlami**

Pri používaní tlačnej kefy namontovanej na silážne vidly postupujte podobne ako pri samostatnom používaní kefy. Prídavné zariadenie nakláňajte opatrne, keďže malé zmeny môžu vyvinúť na kefu nadmerný tlak.

Tlačná kefa AVANT je prídavné zariadenie vhodné na použitie so silážnymi vidlami AVANT uvedenými v tabuľke 5.

**Tabuľka 5 – Tlacna kefa – Kompatibilita so silážnymi vidlami Avant**

Tlačné kefy		Silážne vidly				Silážne vidly XL		
		A428328	A36299	A36313	A36319	A441007	A440998	A440586
		800 mm	900 mm	1050 mm	1300 mm	1300 mm	1450 mm	1600 mm
A449770	1200 mm	•	•	•	(•)	(•)	(•)	(•)
A437121	1500 mm	•	•	•	•	•	•	(•)
A447153	2000 mm	•	•	•	•	•	•	•

Silážne vidly sa odporúča používať iba s tlačnými kefami s označením • v tabuľke 1. Pri používaní s modelmi označenými (•) je šírka silážnych vidiel väčšia ako šírka tlačnej kefy a nemusí sa dosiahnuť plný výkon.

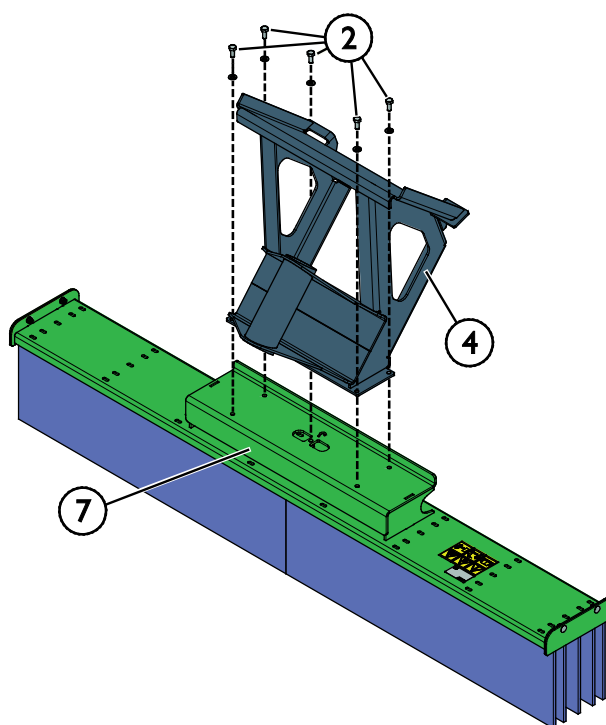
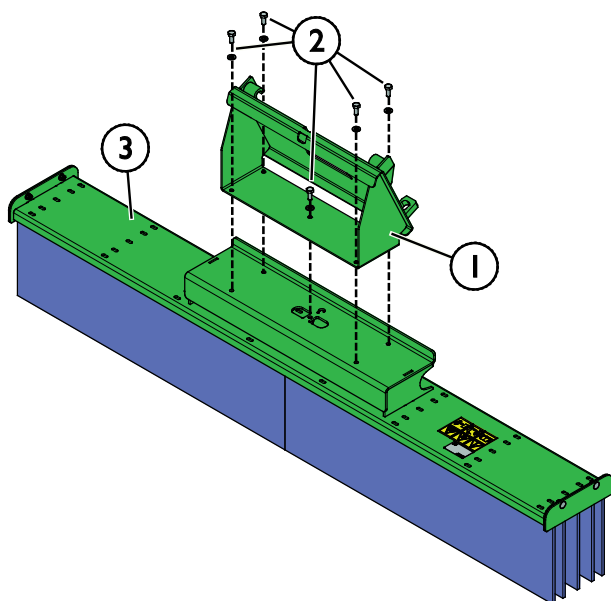
## 6.4.2 Používanie tlačnej kefy s drapákom na kmene

Spojovacia konzola umožňuje používať drapáky na kmene Avant A37457 a A37456 s tlačnými kefami všetkých šírok.

### Začatie používania tlačnej kefy s drapákom na kmene

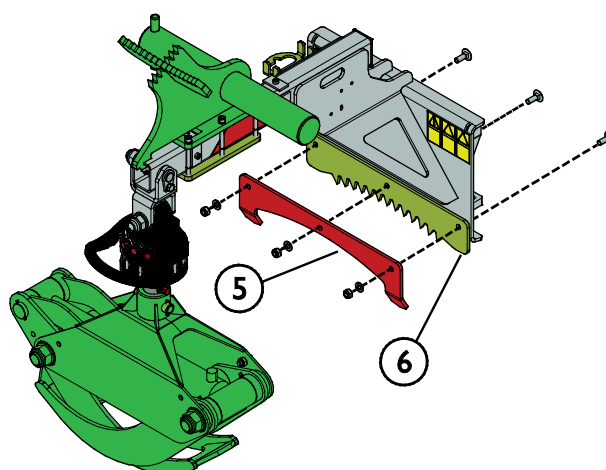
Použite existujúce upevňovacie body na namontovanie spojovacej konzoly (voliteľná výbava).

1. Odstráňte fixačné skrutky (2) a odmontujte adaptér (1) z tlačnej kefy (3).
2. Namontujte rám (4) spojovacej konzoly na adaptér (7) tlačnej kefy, ako je zobrazené na obrázku nižšie. Na upevnenie voliteľnej výbavy použite existujúce fixačné skrutky (2).



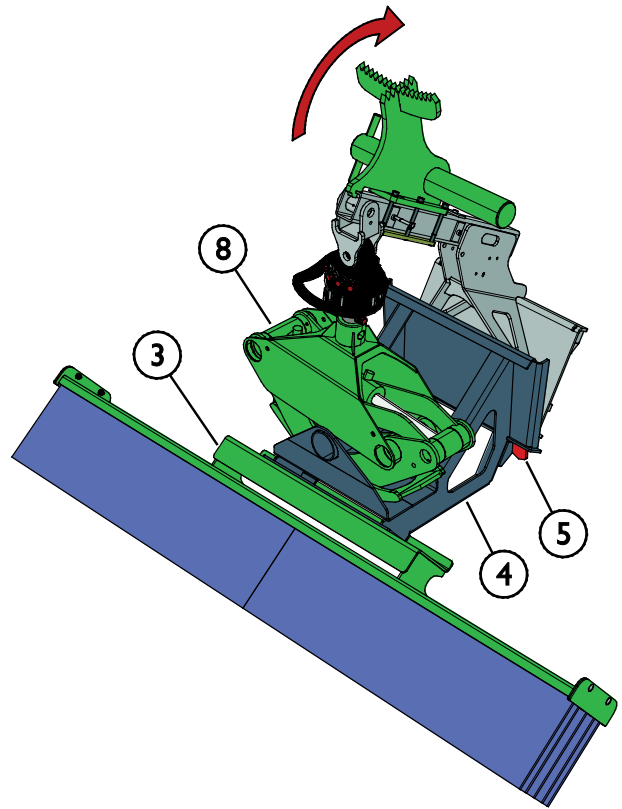
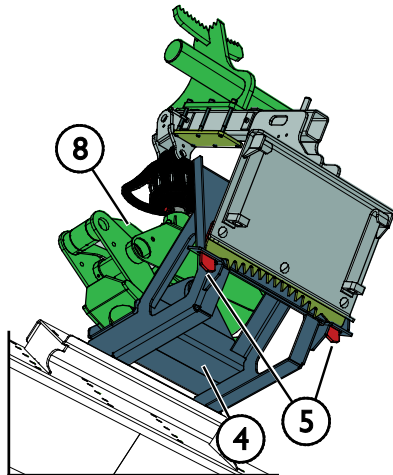
3. Upevnite zaistovacu dosku (5) spojovacej konzoly na ozubený rám (6) drapáka na kmene, ako je zobrazené na vedľajšom obrázku. Použite dlhšie upevňovacie skrutky, ktoré sú súčasťou voliteľnej výbavy.

Uistite sa, že čeľuste zaistovacej dosky (5) smerujú k nakladaču.



4. S nakladačom vybaveným drapákom na kmene (8) prejdite k tlačnej kefe (3) a otvorte drapák.
5. Drapák na kmene nakloňte mierne nahor, ako zobrazuje šípka na vedľajšom obrázku. Čeluste zaistovacej dosky (5) sa musia opierať o rovný povrch spojovacej konzoly (4). Drapákovým mechanizmom (8) drapáka na kmene chyťte rúrku spojovacej konzoly (4).

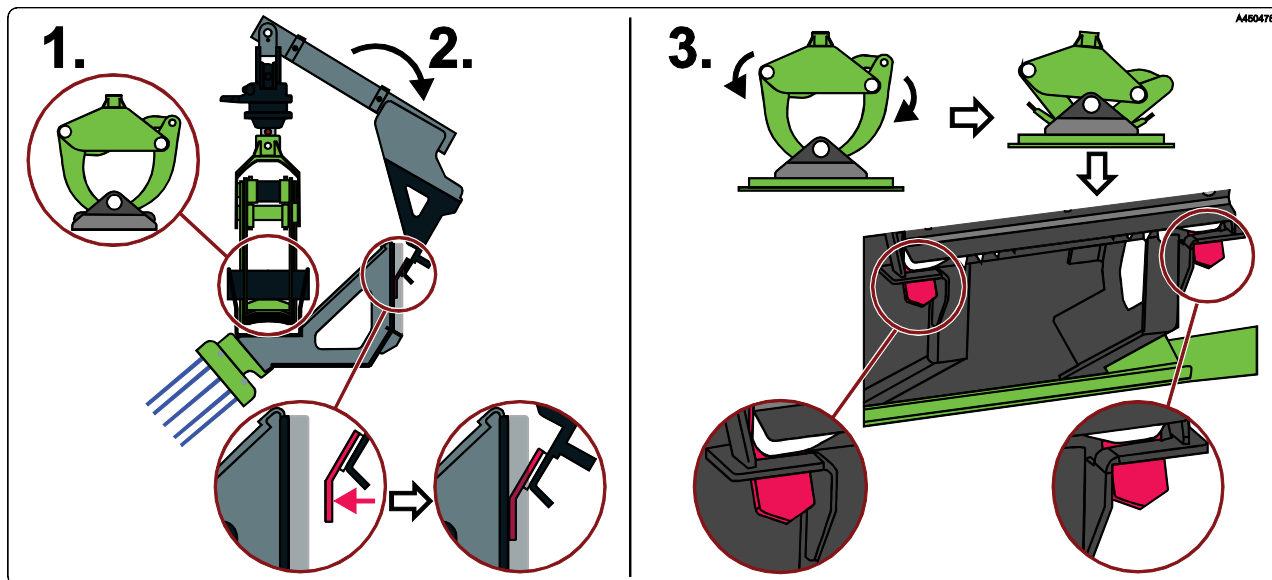
Úplne zatvorte drapákový mechanizmus drapáka na kmene (8) a čeluste zaistovacej dosky (5) sa zamknú v drážkach spojovacej konzoly (4), ako je zobrazené na vedľajších obrázkoch.



6. Prídavné zariadenie je pripravené na prevádzku, keď sú čeluste zarovnané a drapák je úplne zatvorený.

### Princíp inštalácie

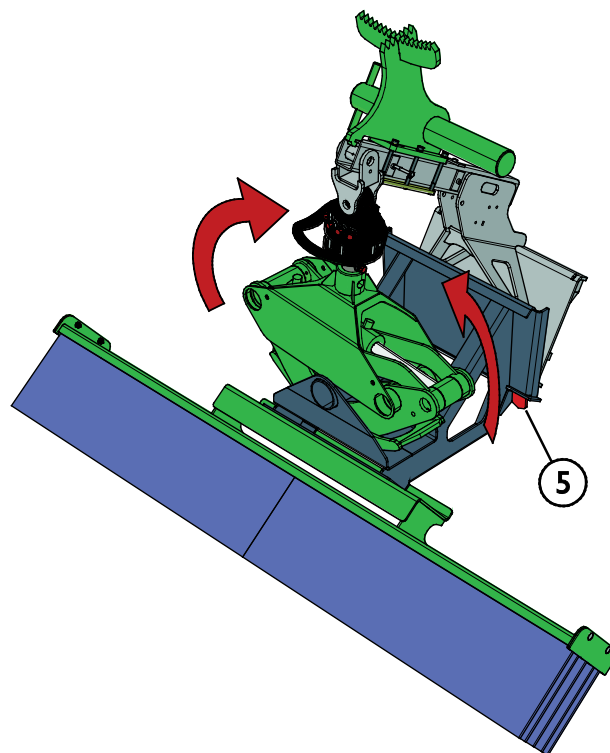
- 1 Pred chytením tlačnej kefy pomocou drapáka na kmene musia byť čeluste zaistovacej dosky opreté o rovný povrch spojovacej konzoly.
- 2 Chyťte rúrku spojovacej konzoly pomocou drapáka na kmene a zarovnajzte zaistovaciu dosku s upínacou doskou.
- 3 Zatvorením drapákového mechanizmu drapáka na kmene sa čeluste zaistovacej dosky zaistia v drážkach spojovacej konzoly, ako je zobrazené na vedľajších obrázkoch.



### Odpojenie tlačnej kefy od drapáka na kmene

1. Nakloňte rám drapáka na kmene späť do zvislej polohy a mierne otvárajte drapák, až kým sa čeluste zaistovacej dosky (5) nedostanú mimo drážok spojovacej konzoly.

Pri odpájaní nezdvíhajte prídavné zariadenie príliš vysoko, aby ste zabránili jeho pádu.



2. Položte tlačnú kefu na zem kontrolovaným pohybom.





**VAROVANIE**

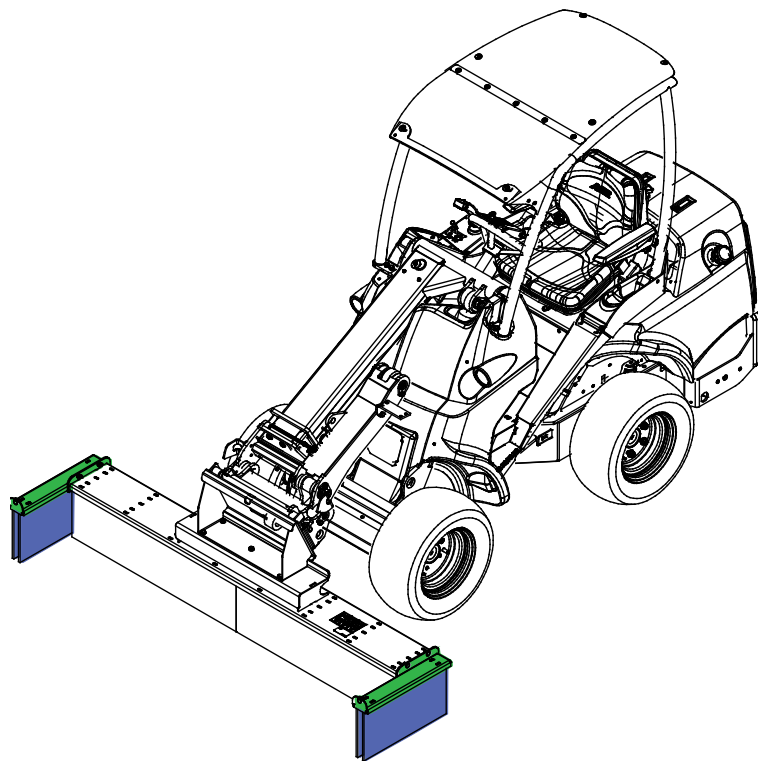
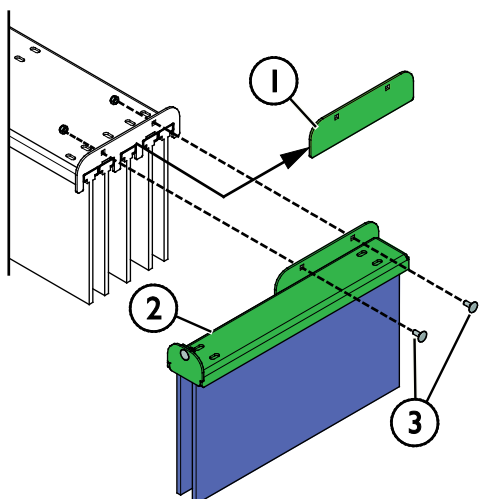
**Riziko vážneho zranenia a hmotných škôd – Nikdy neotvárajte drapák počas prevádzky.** Keď sa drapák otvorí počas kefovania, zuby ozubenej dosky už nedokážu zvládnuť pnutie a tlačná kefa môže nečakane spadnúť a spôsobiť poškodenie. Pred odpojením tlačnej kefy od drapáka na kmene vždy zastavte nakladač.

### 6.4.3 Bočné kefy

Tlačná kefa môže byť vybavená bočnou kefou (voliteľná výbava).

Bočné kefy (2 ks) sú upevnené na koncoch hlavnej kefy, ako je zobrazené na vedľajších obrázkoch.

1. Odstráňte štandardnú koncovú dosku (1).
2. Existujúcimi skrutkami pripevnite bočnú kefu (2) na koniec hlavnej kefy (3).



### 6.5 Práca na nerovnom povrchu

Pri používaní zariadenia v naklonenom teréne a na svahoch sa vyžaduje zvýšená obozretnosť. Jazdite pomaly, najmä na naklonených, nerovných alebo klzkých povrchoch, a zabráňte náhlym zmenám rýchlosti alebo smeru jazdy. Ovládacie prvky ovládajte opatrnými a plynulými pohybmi. Dávajte pozor na priekopy, diery v zemi a iné prekážky, pretože pri náraze na prekážku môže dôjsť k prevráteniu nakladača.

V naklonenom teréne sa nedá dosiahnuť maximálna kapacita zdvihu. V horizontálne naklonenom teréne sa bremeno nesmie vysoko zdvihnúť. Pri zdvíhaní ťažkých bremien by kĺby rámu nakladača mali byť vo vyrovnanej polohe. Otáčanie bremena pri zdvíhaní ovplyvní stabilitu nakladača a môže spôsobiť prevrátenie stroja.

### 6.6 Práca s adaptérom náklonu

Adaptér náklonu je užitočná voliteľná výbava pri práci v mierne naklonenom teréne. Adaptér náklonu je namontovaný medzi prídavným zariadením a rýchlopúšiacou doskou nakladača. Adaptér umožňuje nakláňanie prídavného zariadenia do strán. Možnosti adaptéra náklonu v čase tlače tejto príručky boli náklon  $0 \pm 12,5^\circ$  (model A34148),  $\pm 45^\circ$  (model A36505) alebo  $\pm 360^\circ$  (model A424406). Prečítajte si pokyny dodané s adaptérom náklonu alebo uvedené v návode na obsluhu nakladača. Ďalšie informácie o adaptéroch náklonu sú k dispozícii u vášho predajcu AVANT alebo na webových stránkach spoločnosti AVANT na adrese [www.avanttecno.com](http://www.avanttecno.com).

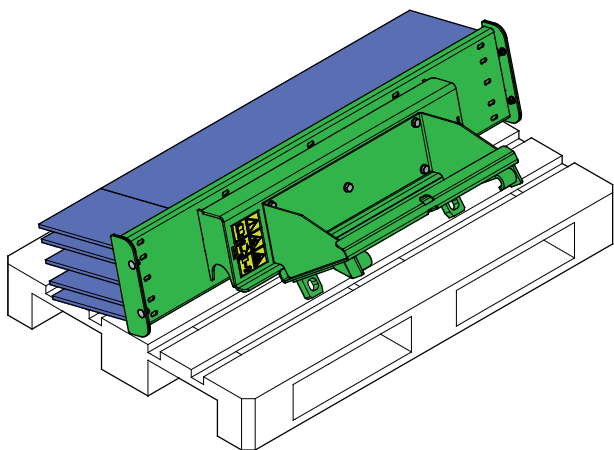
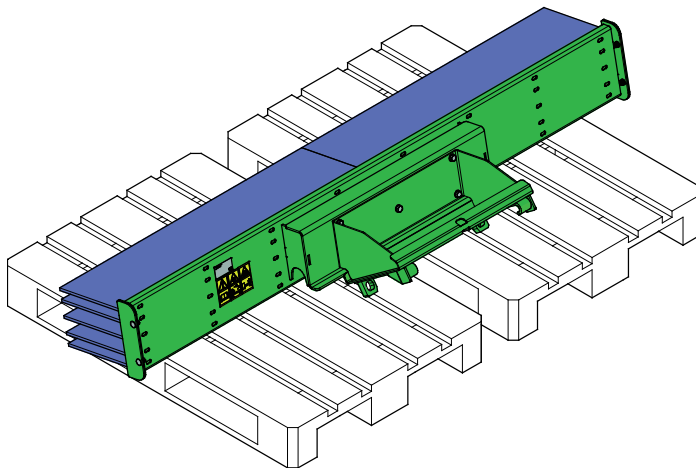
## 6.7 Uskladnenie prídavného zariadenia

Prídavné zariadenie odpojte a uskladnite na rovnom povrchu. Prídavné zariadenie najlepšie uložte na mieste, kde je chránené pred priamym slnkom, dažďom a mimoriadnymi teplotami.

Aby ste zabránili ohýbaniu štetín, je dôležité zabezpečiť správne uskladnenie kefy. Ak sa prídavné zariadenie nechá tak, aby na kefu tlačila celá hmotnosť, štetiny sa môžu natrvalo ohnúť a výkon prídavného zariadenia sa zníži.

- Zariadenie nesmie ležať priamo na zemi. Položte ho napríklad na bloky dreva alebo palety. Na zabezpečenie stability zariadenia počas uskladnenia môže byť potrebná väčšia paleta alebo dve palety.
- Uistite sa, že prídavné zariadenie je počas skladovania zaistené proti všetkým pohybom.
- Nikdy nelezte na prídavné zariadenie.

Na dlhšie skladovanie obnovte náter tam, kde je to potrebné, aby ste zabránili poškodeniu hrdzou.



## 7. Údržba a servis

---

Prídavné zariadenie bolo navrhnuté tak, aby si vyžadovalo čo najmenšiu údržbu. Permanentná údržba zahŕňa pravidelné čistenie a mazanie a sledovanie stavu prídavného zariadenia. Vzhľadom na riziko rozdrvenia spôsobeného poklesnutím častí stroja sa všetky údržbárske práce musia vykonať, až keď sa pohyblivé časti úplne spustia dole a prídavné zariadenie sa položí na zem v rovnej polohe.



**NEBEZPEČENSTVO**

**Riziko rozdrvenia – Nikdy nevstupujte pod zdvihnuté prídavné zariadenie.** Počas všetkých činností údržby sa uistite, že prídavné zariadenie je správne podoprené. Nikdy nevstupujte pod zdvihnuté prídavné zariadenie. Počas údržby môže rameno nakladača neočakávane klesnúť a spôsobiť vážne poranenie v dôsledku rozdrvenia alebo nárazu, a to aj vtedy, keď motor nakladača nebeží. Všetky činnosti údržby a servisné úkony sa musia vykonať, keď bolo prídavné zariadenie spustené do bezpečnej polohy.

### 7.1 Čistenie prídavného zariadenia

Zariadenie pravidelne čistite, aby ste zabránili hromadeniu špiny, ktorú je ťažšie vyčistiť. Na čistenie sa dá použiť vysokotlakový čistič a mierny čistiaci prostriedok. Nepoužívajte silné rozpúšťadlá a nestriekajte priamo na hydraulické komponenty ani na štítky na prídavnom zariadení.

### 7.2 Kontrola kovových konštrukcií

Aj kovové konštrukcie prídavného zariadenia treba pravidelne kontrolovať. Vizuálne skontrolujte prípadné poškodenia a dôkladne skontrolujte rýchlopínacie konzoly a ich okolie. Prídavné zariadenie sa nesmie používať, ak je ohnuté, prasknuté alebo opotrebované.

Zváracie opravy môžu vykonávať iba odborní zvarači. Pri zváraní sa musia používať výlučne metódy a prísady vhodné pre oceľ použitú na prídavné zariadenie. Viac informácií o opravách môžete získať v najbližšom servisnom stredisku.

### 7.3 Mazanie

Na prídavnom zariadení nie sú žiadne špecifické mazacie body. Okrem čistenia, sledovania stavu a prípadnej obnovy náteru je prídavné zariadenie bezúdržbové.

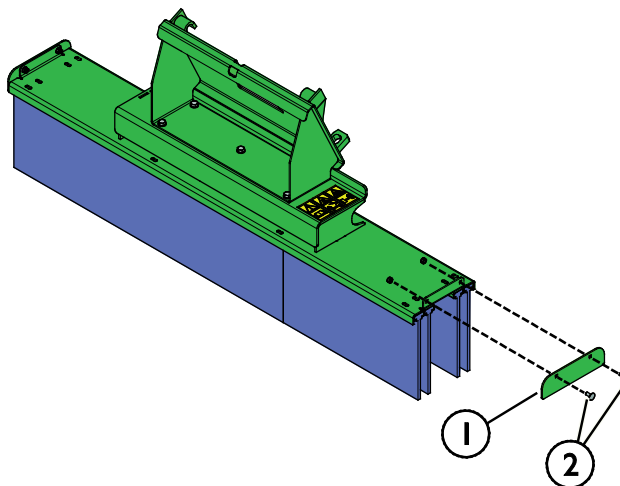
## 7.4 Kefa

Štetiny kefy sú vyrobené z polypropylénu a v normálnych prevádzkových podmienkach má kefa dobrú odolnosť voči opotrebeniu. So zvyšujúcim sa opotrebovaním kefa stráca svoju účinnosť. Príliš opotrebovaná kefa sa môže vymeniť.

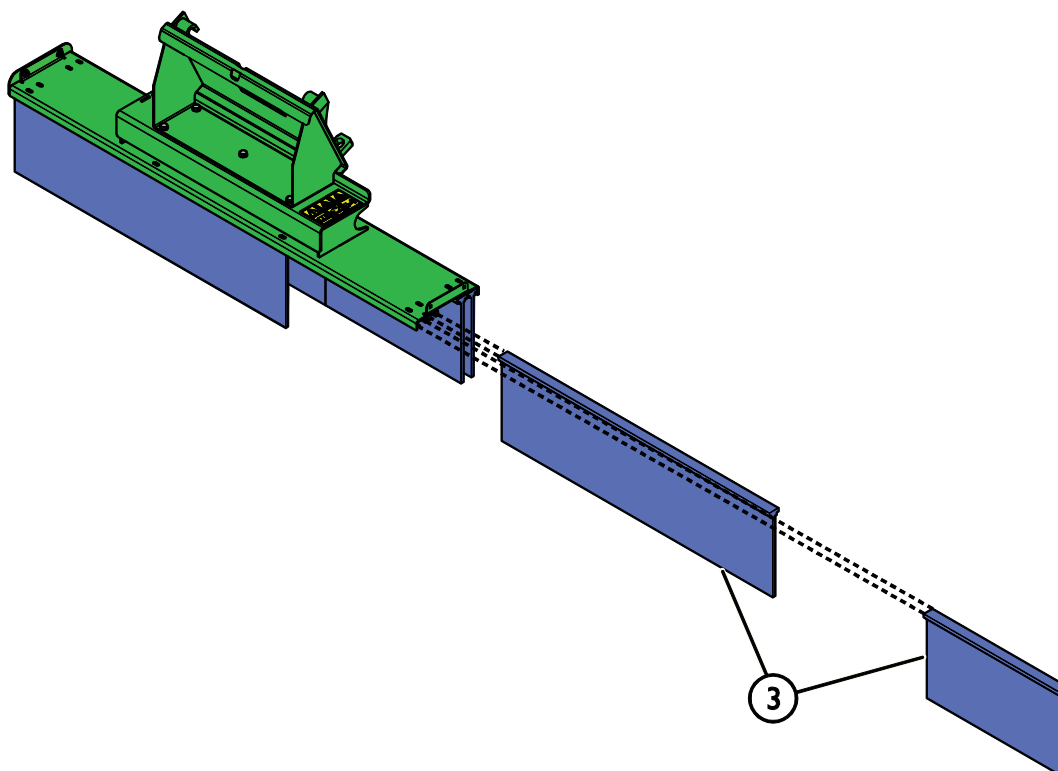
### 7.4.1 Prvky kefy

Prvky kefy vymeňte nasledovne:

1. Odmontujte upevňovacie skrutky (2) a odstráňte zaisťovaciu dosku (1), ako je znázornené na vedľajšom obrázku.



2. Vymeňte všetky potrebné prvky (3) a znovu namontujte tlačnú kefu v opačnom poradí. Ako je znázornené na obrázku nižšie, prvky rozličnej dĺžky by sa mali prekrývať, aby sa zabránilo zlíčovaniu spojov.



## **7.5 Likvidácia na konci životnosti**

Na konci životnosti prídavné zariadenie recyklujte a riadne zlikvidujte. Prídavné zariadenie odmontujte a oddel'te rôzne materiály, napríklad plast, oceľ a gumu. Zaobchádzajte s nimi podľa aktuálnych miestnych predpisov. Nikdy nevyhadzujte žiadny materiál do životného prostredia.

Recyklujte každý materiál a odovzdajte ho na vhodnom zbernom mieste. Ak je to možné, nechajte recykláciu vykonať spoločnosť zameranú na odpadové hospodárstvo.

## 8. Záručné podmienky

---

Spoločnosť Avant Tecno Oy poskytuje na prídavné zariadenia, ktoré vyrába, záruku v trvaní jedného roka (12 mesiacov) od dátumu ich nákupu.

### **Záruka pokrýva nasledujúce náklady na opravu:**

- Náklady na prácu sú pokryté, ak sa oprava nevykonáva vo výrobnom závode.
- Výrobný závod vymieňa všetky poškodené komponenty alebo spotrebný materiál.

V osobitných prípadoch, ktoré sa dohodnú vopred, môže závod preplatiť cenu komponentov zakúpených zákazníkom.

### **Táto záruka sa nevzťahuje na:**

- Činnosti údržby alebo diely a spotrebný materiál potrebné pre tieto činnosti.
- Poškodenia spôsobené nezvyčajnými pracovnými podmienkami alebo spôsobmi použitia, nedbanlivosťou, štrukturálnymi zmenami vykonanými bez súhlasu spoločnosti Avant Tecno Oy, použitím iných ako originálnych dielov alebo nedostatočnou údržbou.
- Dôsledky poruchy, ako napríklad prerušenie práce alebo iné možné ďalšie škody.
- Cestovné a/alebo prepravné náklady v dôsledku opravy.





**AVANT<sup>®</sup>**